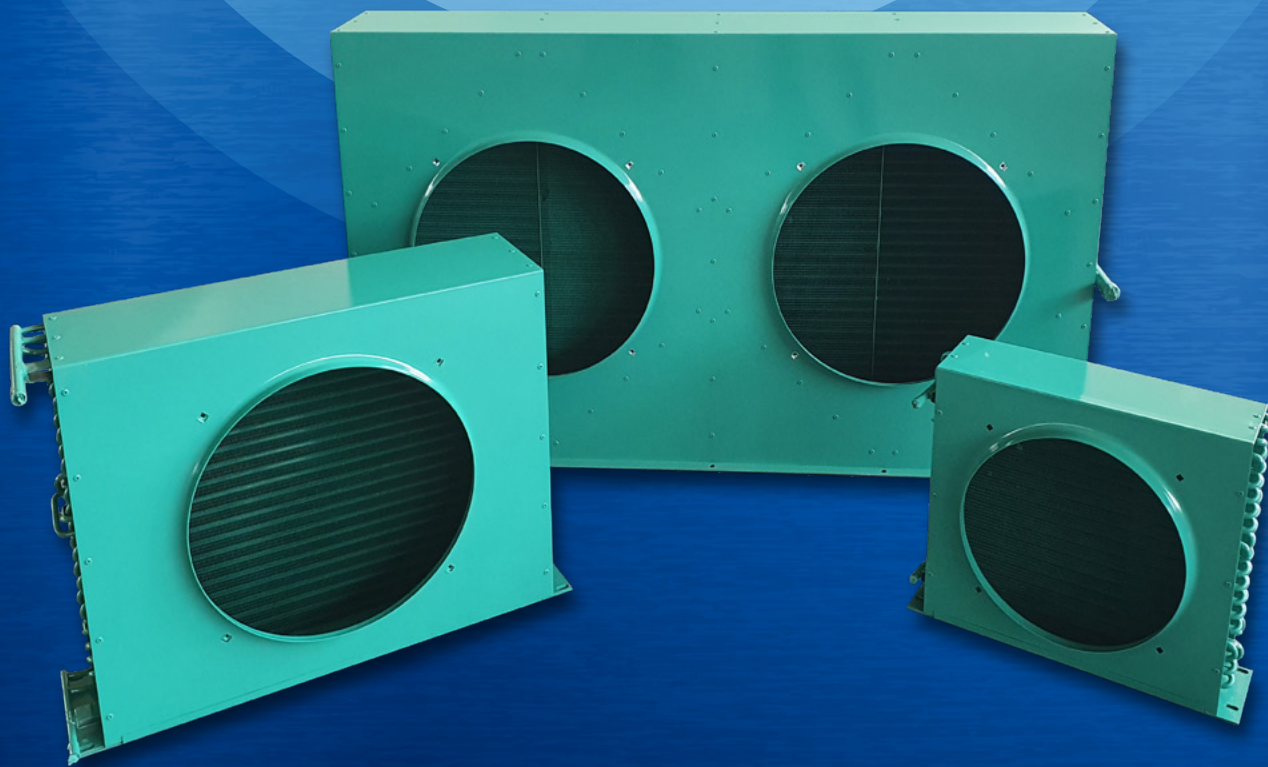




STANIKO[®]

КОНДЕНЗАТОРИ

AIR-COOLED CONDENSERS



Кондензаторите с въздушно охлаждане тип SH са разработени на базата на най-добрите практики в производството на топлообменни апарати от този тип. Използвани са вътрешно оребрени медни тръби и вълнообразно профилирани алуминиеви ламели.

Основните характеристики на изделията, включени в предлаганата серия са:

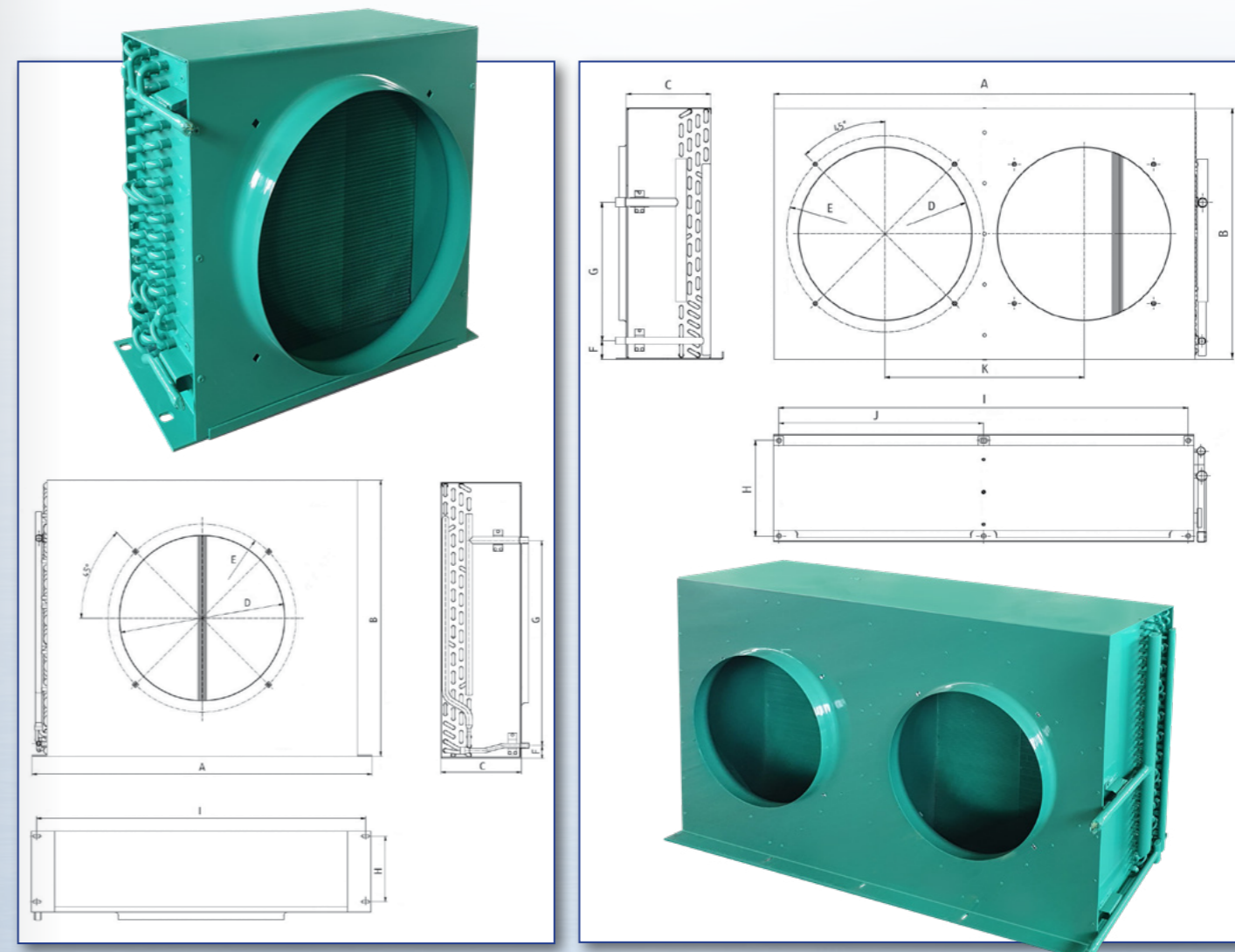
- Оптимална съвместимост на кондензаторите с компресорите, предлагани от водещите производители на компресори.
- Компактна конструкция.
- Конструкция, която предлага оптимални условия за работа на използваните вентилатори.
- Поддържане на стабилни параметри за периода на експлоатация.
- Висока производителност при не високи дебити на въздуха.
- Гарантирана чистота на вътрешната страна на тръбите.

The air-cooled condensers SH type have been developed based on the best practices in the production of heat exchangers of this type.

The condensers are manufactured with inner grooved copper tubes and aluminium wavy fins.

The main characteristics of the products included in this series, are:

- Optimal matching of the condensers to the compressors, offered by the leading compressor manufacturers.
- Compact construction.
- Construction that offers optimal conditions for the operation of the fans used.
- Maintaining stable parameters for the period of operation.
- High performance at low air flow rates.
- Guaranteed internal cleanliness of the tubes.



Технически характеристики на кондензатори тип SH

Technical parameters of air-cooled condensers type SH

Модел Model	SH 32	SH 33	SH 43	SH 44	SH 53	SH 63	SH 64	SH 83	SH 84	SH 103	SH 104	SH 113	SH 114	SH 123	SH 124	SH 135	SH 265	
Дължина на ламелния блок Finned length	400	400	450	450	700	700	700	800	800	1040	1040	1250	1250	1490	1490	1490	1950	
Брой тръби на ред Number of tubes per row	16	16	18	18	18	24	24	30	30	26	26	28	28	30	30	36	48	
Брой редове тръби Number of tube rows	2	3	3	4	3	3	4	3	4	3	4	3	4	3	4	5	3	
Вентилатор Fan	1 x ø350	1 x ø350	1 x ø350	1 x ø350	1 x ø350	1 x ø450	1 x ø450	1 x ø450	1 x ø450	2 x ø450	2 x ø450	2 x ø450	2 x ø450	2 x ø450	2 x ø450	2 x ø500	2 x ø710	
Дебит на въздуха (m ³ /h) Air flow (m ³ /h)	1750	1750	1900	1900	2610	3950	3950	5300	4700	7600	7600	8750	8300	10650	9900	13600	24500	
Пад на налягането по въздух (Pa) Air pressure drop (Pa)	37	55	43	57	35	43	57	39	42	58	77	48	58	44	52	81	54	
Кондензаторна мощност Q _c (kW) Condensing capacity Q _c (kW)	R134a	2,97	4,26	4,99	5,89	7,12	10,42	12,31	14,05	15,19	18,23	20,08	22,78	25,61	28,21	30,86	46,22	61,38
	R449A	3,06	4,36	5,12	6,09	7,43	10,69	12,71	14,36	15,81	19,35	21,93	23,48	26,66	29,17	32,29	47,95	62,87
	R404A	3,05	4,34	5,08	6,02	7,32	10,61	12,57	14,29	15,72	18,94	21,02	23,26	26,28	28,85	31,75	47,32	62,61

Размери (мм) Dimensions (mm)	A	504	504	554	554	830	830	830	930	930	1100	1100	1310	1310	1550	1550	1550	2010
	B	406	406	456	456	456	615	615	757	757	658	658	708	708	758	758	908	1208
	C	133	133	153	153	203	222	222	222	222	222	222	222	222	242	242	242	191
	D	358	358	358	358	358	455	455	455	455	455	455	455	455	455	455	508	720
	E	422	422	422	422	422	515	515	515	515	515	515	515	515	515	515	566	840
	F	35	35	35	35	35	35	35	35	35	49	49	49	49	49	49	49	45
	G	314	314	364	364	364	514	514	562	562	362	362	362	362	362	362	362	588
	H	100	100	100	100	180	180	180	180	180	250	250	250	250	270	270	270	270
	I	474	474	524	524	800	800	800	900	900	1070	1070	1280	1280	1520	1520	1520	1980
	J	-	-	-	-	-	-	-	-	-	535	535	640	640	760	760	760	990
K	-	-	-	-	-	-	-	-	-	520	520	625	625	750	750	750	970	

Кондензаторите са изработени от медни тръби с вътрешно оребрение ø9.52 x 0.4 мм; геометрия 25 x 21.65 мм и алуминиеви ламели с дебелина 0.1 мм; стъпка между ламелите 2.5 мм.

Производителността е определена при следните условия: Температура на кондензация T_c = +47°C; Температура на входящия въздух T_{въз.вх.} = +32°C; Подохлаждане 5K.

The condensers are manufactured with inner grooved copper tubes ø9.52 x 0.4 mm; geometry 25 x 21.65 mm and aluminium wavy fins with 0.1 mm thickness; fin spacing 2.5 mm.

The capacities are based on the following conditions: Condensing temperature T_c = +47°C; Air inlet temperature T_{air in} = +32°C; Subcooling 5K.



STANIKO®

STANIKO Ltd.

1, Dobri Zhotev Str.
1360 Sofia, Bulgaria

☎ +359 2 923 71 01

☎ +359 2 923 71 21

✉ staniko@staniko.com

 staniko.com